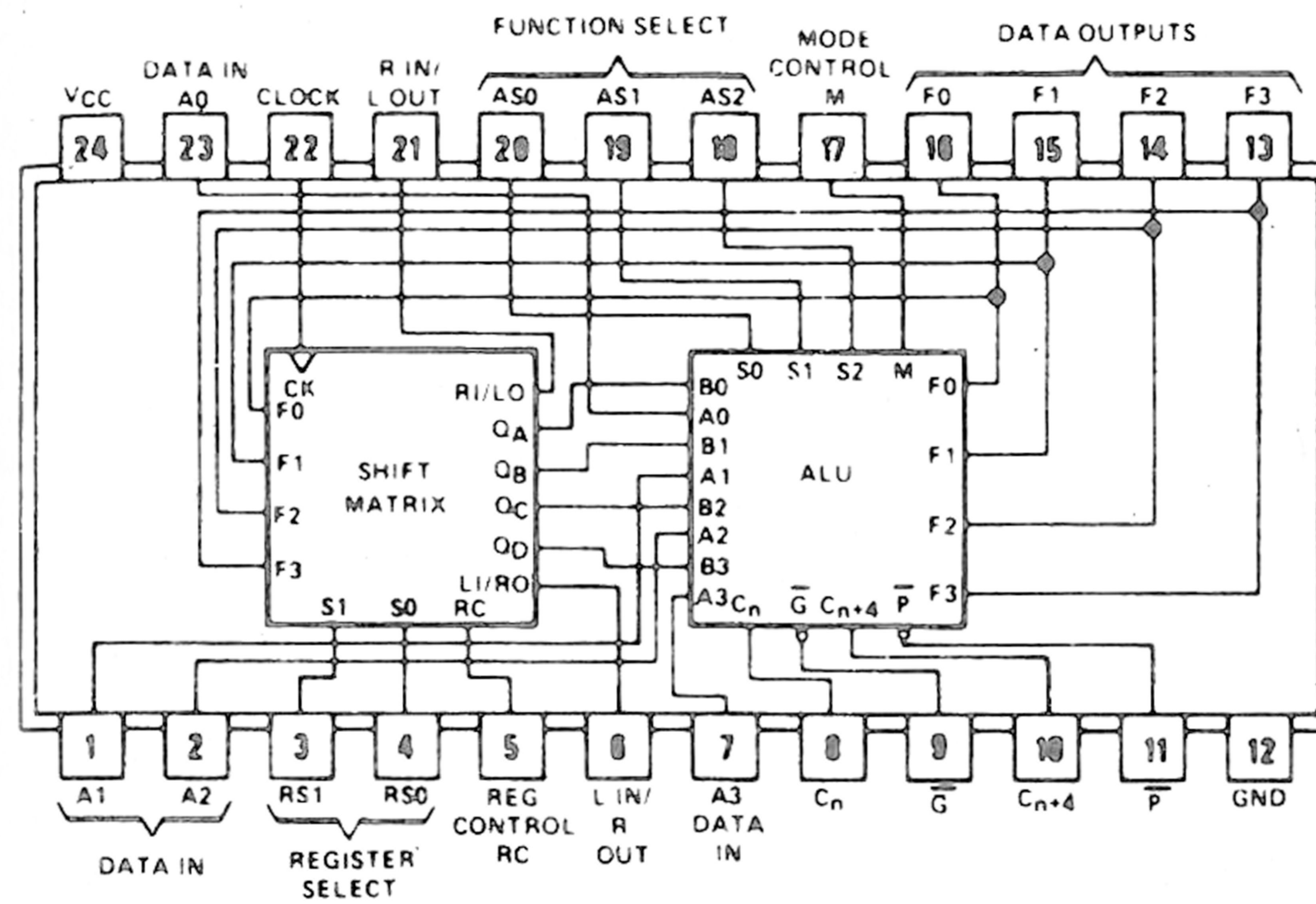


# SN74281



281 4-bitowy równoległy akumulator binarny

*4-bit parallel binary accumulators*

15 operacji arytmetycznych/logicznych

Przesuwanie logiczne (prawo lub lewo)

Możliwość rozbudowy do N słów

*15 arithmetic/logic type operations, logic shift (l or r)*

*Expandable to N words*